

LONKING 龙工

ZL50NCS

Фронтальный погрузчик
Efficiency Rules the Future



 www.act.su 8 800 100 24 45

- Эксплуатационная масса:
- Номинальная грузоподъемность:
- Тяговое усилие:
- Вырывное усилие:
- Объем стандартного ковша:

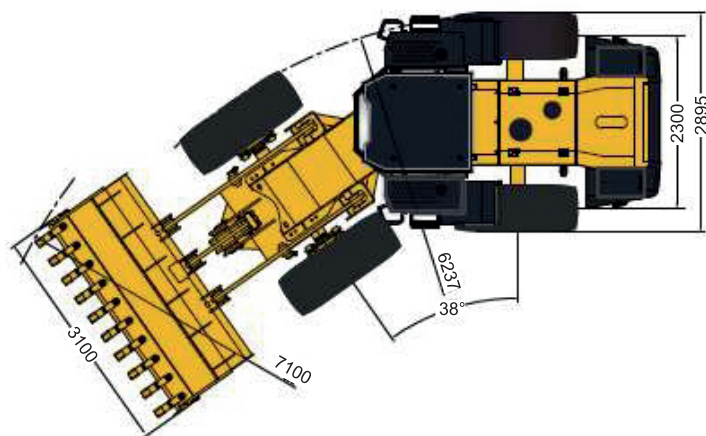
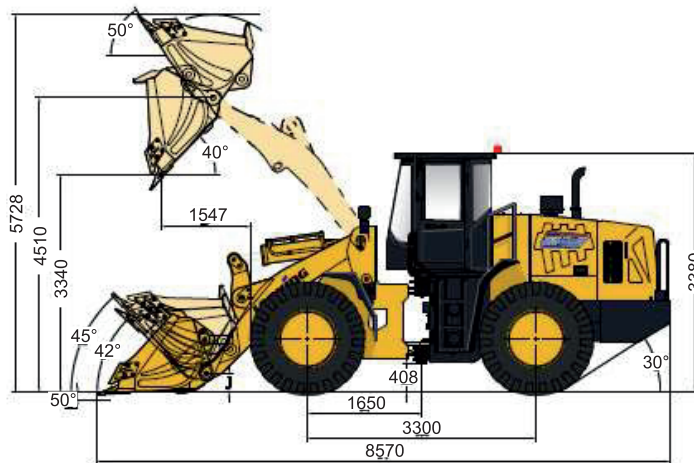
19000 кг
5600 кг
180 кН
185 кН
3,6м³

Технические характеристики

Основные	Номинальная грузоподъемность	5600 кг
	Эксплуатационная масса	19000 кг
	Тяговое усилие	180 кН
	Вырывное усилие	185 кН
	Д×Ш×В	8570×3100×3380 мм
Двигатель	Производитель/Модель	WEICHAI/ WD10G220E341
	Номинальная мощность	162 кВт / 2200 об/мин
	Макс. крутящий момент	950 Н·м / 1400-1600 об/мин
	Ход поршня x Диаметр цилиндра	126×130 мм
	Кол-во цилиндров/Объем	6/9,726 л
	Воздушный фильтр	Трехступенчатой очистки
	Генератор	55Аmp
	Аккумулятор	2-24 В / 120 Ач
	Стартер	24 В / 7,5 кВт
	Коробка передач	Планетарная с сервоприводом
Привод	Переключение передач	Механическое, сервопривод
	Давление в системе	1,2-1,5 мПа
	Гидротрансформатор	Одноступенчатый, двухтурбинный, четырёхэлементный
	Мосты	Жесткий передний / осциллирующий задний
	Угол осцилляции заднего моста (°)	±10°
	Дифференциал	Стандартный
	Главный редуктор	Одноступенчатый, со спиральным коническим зацеплением
	Бортовой редуктор	Планетарный
	Шины	23.5-25 L-3 20PR TT 23.5-25 L-3 16PR TT
	Скорость движения вперед	11,5/36 км/ч
	Скорость движения назад	16 км/ч
	Основной тормоз	Сухой дисковый с гидро- пневматическим приводом
	Тормозная система	Давление в системе
Стояночный тормоз		Сухой дисковый с пнев- матическим приводом
Аварийный тормоз		
Система рулевого управления	Тип	Гидравлическая, чувствительная к нагрузке
	Насос	220 л/мин · 2200 об/мин
	Давление в системе	15 мПа
	Тип цилиндра	Двустороннего действия
Гидравлическая система	Угол поворота полурам	±38°
	Тип	Джойстик
	Насос	220 л/мин · 2200 об/мин
	Гидрораспределитель	Двухсекционный
	Давление в системе	19 МПа
Заправочные емкости	Время рабочего цикла (сек)	11
	Топливный бак (л)	285
	Гидравлический бак (л)	265
	Коленчатый вал (л)	17
	Коробка передач (л)	48
	Передний/задний мост (л)	28 / 28

Комплектация

Двигатель WEICHAI
Коробка передач LONKING
Сервопривод переключения передач
Мосты LONKING (сухого типа)
Управление джойстиком (один рычаг)
Пневматический стояночный тормоз
Кабина с ROPS и FOPS
Комбинированная приборная панель
Климатическая установка с печкой и кондиционером



Опции

Воздушный фильтр с масляной ванной
Радиальные шины
Ограниченное положение подъема
Трехсекционный гидрораспределитель для подключения дополнительного навесного оборудования
Сдвижное окно кабины
Заднее стекло с электрообогревом
Запираемая пробка маслобака
Камера заднего вида
Захват для бревен
Захват для травы
Ковш боковой разгрузки
Вилы паллетные
Вилы с прижимом
Быстросъемный адаптер навесного оборудования
Быстросъемный ковш
Ковш 4-в-1 (только быстросъемный)
Снежный Отвал (только быстросъемный)

